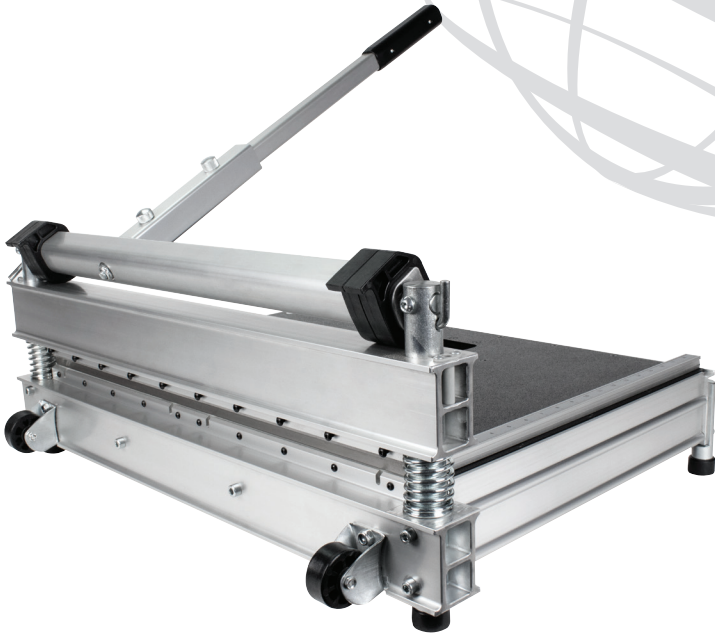




25" Multi-Floor Cutter **OWNER'S MANUAL**

Coupeuse à planchers multiples de 630 mm **MANUEL D'UTILISATION**

Cortador para múltiples pisos de 630 mm **MANUAL DE OPERACIÓN**



⚠ WARNING Read and understand all instructions. Failure to follow all instructions may result in serious bodily injury. **SAVE THESE INSTRUCTIONS FOR FUTURE REFERENCE.**

⚠ AVERTISSEMENT Lire et comprendre toutes les directives. Le non-respect des directives peut causer des blessures graves. **VEUILLEZ CONSERVER CES DIRECTIVES POUR RÉFÉRENCE ULTÉRIEURE.**

⚠ ADVERTENCIA Lea y comprenda todas las instrucciones. Si no se cumplen todas las instrucciones a puede producir lesiones físicas graves. **CONSERVE ESTAS INSTRUCCIONES PARA CONSULTARLAS EN EL FUTURO.**

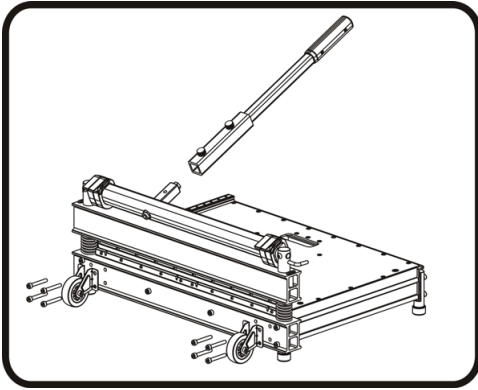


WARNING! FAILURE TO FOLLOW THESE RULES MAY RESULT IN SERIOUS INJURY! USING THIS MACHINE WITH RESPECT AND CAUTION WILL CONSIDERABLY LESSEN THE POSSIBILITY OF PERSONAL INJURY.

SAFETY RULES FOR THE MULTI-FLOOR CUTTER

1. **READ AND UNDERSTAND THIS INSTRUCTION MANUAL BEFORE OPERATING THE MULTI-FLOOR CUTTER.**
2. If you are not thoroughly familiar with the operation of the Multi-Floor Cutter, obtain advice from a qualified instructor or call 866-435-8665
3. Stay alert. Do not operate while under the influence of drugs, alcohol, or medication.
4. Always wear safety approved eye protection with side shields (ANSI Z87.1)
5. Keep work area and free of debris.
6. Keep children and unauthorized persons away from the Multi-Floor Cutter and work area.
7. Make sure tool is secure. Operate only on a firm substrate or solid stand.
8. Use the right tool. Do not force the Multi-Floor Cutter or use it for a job for which it was not designed; use only on approved materials.
9. Keep blade sharp. A dull blade will not perform properly.
10. Always keep hands away from blade while operating or carrying.
11. Do not alter or misuse this tool. The Multi-Floor Cutter is precision built; modifications not specified in this manual may result in a dangerous condition.
12. Maintain the Multi-Floor Cutter with care. Keep blade sharp and clean. Follow instructions for lubricating and changing accessories.
13. Use only recommended accessories. The use of improper accessories may cause hazards or injury.
14. Never leave the Multi-Floor Cutter unattended. Secure the handle with the lock chain when not in use.
15. **⚠ WARNING:** Some dust created by power sanding, sawing, grinding, drilling, and other construction activities contains chemicals known (to the State of California) to cause cancer, birth defects or other reproductive harm. Some examples of these chemicals are:
 - Lead from lead-based paints,
 - Crystalline silica from bricks and cement and other masonry products, and
 - Arsenic and chromium from chemically-treated lumber.Your risk from these exposures varies, depending on how often you do this type of work. To reduce your exposure to these chemicals: work in a well ventilated area, and work with approved safety equipment, such as those dust masks that are specially designed to filter out microscopic particles.

SET UP



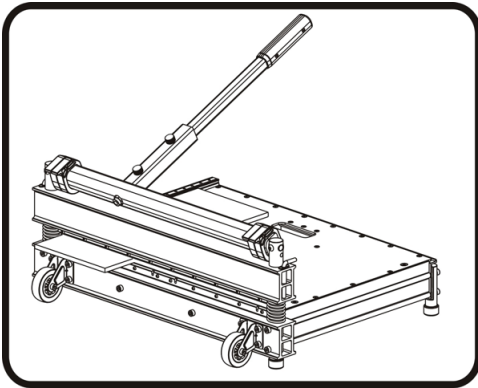
SET UP OF THE CUTTER

Install the wheel assembly to the cutter base with provided bolts and nuts as shown.

Pull up the lock pin on the aluminum handle as shown and insert the handle into the handle base as shown.

Warning: Do not put your fingers against the sharp edge of the blade at any time.

CUTTING



CUTTING PREPARATION

Adjust the angle attachment to desired angle as needed.

The angle attachment can be used on left side of the table as shown.

Warning: Do not put your fingers against the sharp edge of the blade at any time.

STRAIGHT CUTTING

Insert material between the cutting blade and the base, flush it with the guide bar as shown and hold the material then push handle down to complete a cut.

Warning: Maintain control of the handle. Do not allow handle to slam back after making a cut.

45° CUTTING

Adjust the angle attachment to 45°. Insert material between the cutting blade and the base, against the angle attachment as shown, then push the handle down to complete a cut.

Warning: Maintain control of the handle. Do not allow handle to slam back after making a cut.

Warning: Do not put your fingers against the sharp edge of the blade at any time.

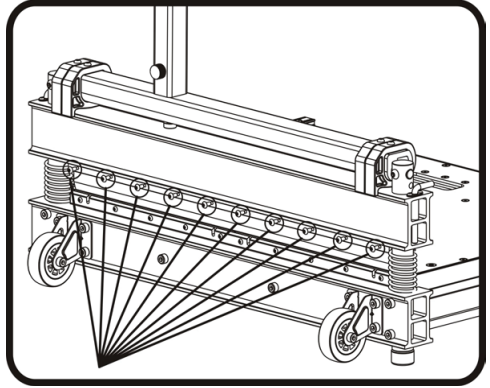
MAINTENANCE

CHANGING THE BLADE

Use Roberts #10-468 (25") Replacement Blade. Use the provided Allen wrench to remove the screws, then hold the blade at each end and carefully move the blade out of blade holder.

Note: The flat side of the blade should face the table.

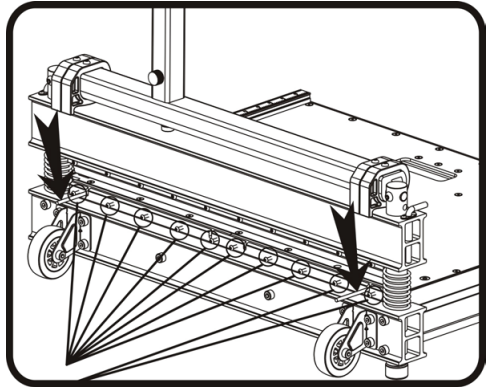
Warning: Do not put your fingers against the sharp edge of the blade at any time.



CHANGING THE NYLON BAR

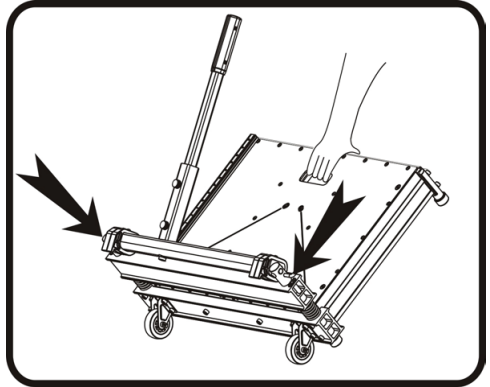
Use the provided Allen wrench to remove the screws, then hold the nylon bar and carefully move it out of nylon bar holder.

Warning: Do not put your fingers against the sharp edge of the blade at any time.

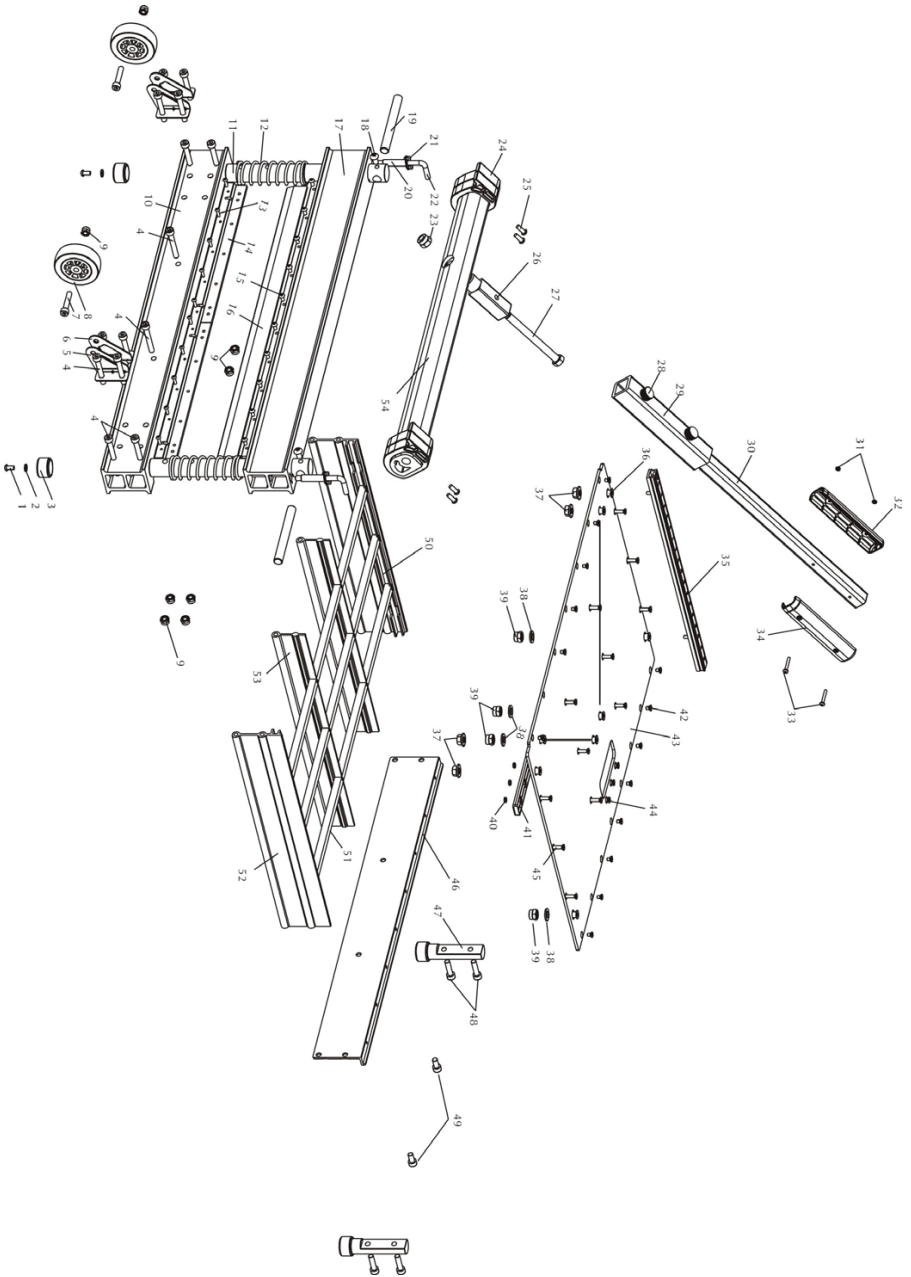


TRANSPORT

Insert the pin as shown to the hole in the aluminum eccentric cam and carry the cutter as shown.



ROBERTS 10-95 EXPLODED PARTS DIAGRAM



ROBERTS 10-95 PARTS LIST

NO.	DESCRIPTION	QTY.	NO.	DESCRIPTION	QTY.
1	Screw M6 × 12	4	28	Screw M8	2
2	Washer Ø6	4	29	Handle A	1
3	Rubber Feet	4	30	Handle B	1
4	Hex Bolt M8 × 55	12	31	Nut M4	2
5	Left Wheel Base	2	32	Right ABS Handle	1
6	Right Wheel Base	2	33	Screw M4 × 30	2
7	Hex Bolt M8 × 40	2	34	Left ABS Handle	1
8	Carry Wheel	2	35	Guide Bar	1
9	Nut M8	10	36	Sleeve	8
10	Main Base	1	37	Nut M10	4
11	Rod	2	38	Washer Ø10	1
12	Spring	2	39	Nut M10	4
13	Screw M4 × 14	10	40	Nut M5	3
14	Nylon Bar	2	41	Carry Handle	1
15	Screw M5 × 10	10	42	Screw M5 × 8	15
16	Blade	1	43	Working Table	1
17	Blade Base	1	44	Screw M5 × 12	3
18	Screw M8 × 14	2	45	Screw M5 × 20	12
19	Shaft	2	46	End Board	1
20	Pin Sleeve	2	47	Foot	2
21	Screw M4 × 8	4	48	Screw M8 × 30	4
22	Pin	2	49	Screw M8 × 16	2
23	Nut M12	1	50	Frame B	1
24	Nylon Wheel	4	51	Cross Bar	3
25	Screw M6 × 16	4	52	Frame A	1
26	Handle Base	1	53	Upholder	2
27	Bolt M12 × 120	1	54	Aluminum Eccentric Cam	1



CUTTING CAPACITY CHART

WOOD FLOORING	JANKA HARDNESS RATING	WILL CUT UP TO 5/8" ENGINEERED WOOD FLOORING
Eastern White Pine	380	Yes
Basswood	410	Yes
White Pine	420	Yes
Hemlock	500	Yes
Chestnut	540	Yes
Larch	590	Yes
Douglas Fir	660	Yes
Southern Yellow Pine (Loblolly and Shortleaf)	690	Yes
Shedua	710	Yes
Sycamore	770	Yes
Parana	780	Yes
Lacewood / Leopardwood	840	Yes
Southern Yellow Pine (Longleaf)	870	Yes
Cedar	900	Yes
Paper Birch	910	Yes
Boire	940	Yes
Black Cherry / Imbuia	950	Yes
Sakura	995	Yes
Teak	1000	Yes
Black Walnut	1010	Yes
Boreal	1023	Yes
Makore	1100	Yes
Brazilian Eucalyptus / Rose Gum	1125	Yes
Cocobolo	1136	Yes
Carbonized Bamboo (represents one species)	1180	Yes
Heart Pine	1225	No
Movingui	1230	No
Yellow Birch	1260	No
Carribbean Heart Pine	1280	No
Red Oak (Northern)	1290	No
American Beech	1300	No
Ash (White)	1320	No
Ribbon Gum	1349	No
Tasmanian Oak	1350	No
White Oak	1360	No
Australian Cypress	1375	No
Natural Bamboo (represents one species)	1380	No
Coffee Bean	1390	No
Hard Maple / Sugar Maple	1450	No
Sweet Birch	1470	No
Curupixa	1490	No

CUTTING CAPACITY CHART (CONTINUED)

WOOD FLOORING	JANKA HARDNESS RATING	WILL CUT UP TO 5/8" ENGINEERED WOOD FLOORING
Kambala	1540	No
Peroba	1557	No
True Pine / Timborana	1570	No
Zebrawood	1575	No
Tualang	1624	No
Wenge / Red Pine	1630	No
Highland Beech	1686	No
Locust	1700	No
Kempas	1710	No
Merbau	1712	No
Blackwood	1720	No
African Padauk	1725	No
Rosewood	1780	No
Bangkirai	1798	No
Afzelia / Doussie	1810	No
Hickory / Pecan / Satinwood	1820	No
Goncalo Alves / Tigerwood	1850	No
Purpleheart	1860	No
Jarra	1910	No
Amendoim	1912	No
Merbau	1925	No
Tallowwood	1933	No
Cameron	1940	No
Bubinga	1980	No
Sydney Blue Gum	2023	No
Karri	2030	No
Brushbox	2135	No
Pradoo	2170	No
Santos Mahogany / Bocote / Cabreuva	2200	No
Mesquite	2345	No
Brazilian Cherry / Jatoba	2350	No
Spotted Gum	2473	No
Red Mahogany / Turpentine	2697	No
Bloodwood	2900	No
Angelim Pedra	3040	No
Brazilian Redwood / Paraju	3190	No
Ebony	3220	No
Cumaru / Brazilian Teak	3540	No
Ipe / Brazilian Walnut / Lapacho	3684	No

STRICTLY FOLLOW THIS CUTTING CAPACITY CHART. ANY ATTEMPT TO CUT FLOORING HARDER THAN WHAT IS LISTED MAY CAUSE PERSONAL INJURY AS WELL AS DAMAGE TO THE PRODUCT.



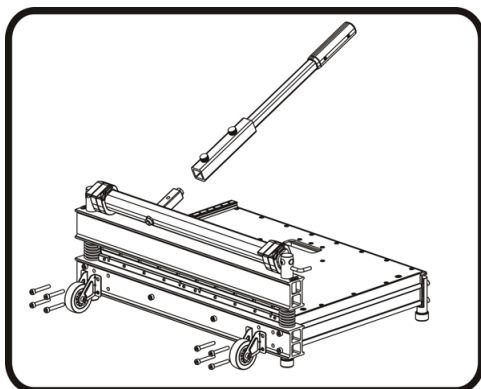
AVERTISSEMENT : LE NON-RESPECT DES RÈGLES SUIVANTES PEUT PROVOQUER DES BLESSURES GRAVES ! L'UTILISATION DE CETTE MACHINE AVEC PRUDENCE ET EN RESPECTANT CES RÈGLES RÉDUIT CONSIDÉRABLEMENT LE RISQUE DE BLESSURES CORPORELLES

RÈGLES DE SÉCURITÉ POUR COUPEUSE À PLANCHERS MULTIPLES

- 1. LISEZ ATTENTIVEMENT CE MODE D'EMPLOI AVANT D'UTILISER LE COUPEUSE À PLANCHERS MULTIPLES**
2. Si vous n'êtes pas complètement familier avec le fonctionnement du coupeuse à planchers multiples, demandez conseil à un instructeur qualifié ou appelez le 866-435-8665.
3. Soyez vigilant. N'utilisez pas l'appareil sous l'effet de drogues, d'alcool ou de médicaments.
4. Portez toujours des lunettes de sécurité homologues avec des OEillères (ANSI Z87.1)
5. Maintenir votre zone de travail propre et sans débris.
6. Gardez les enfants et les personnes non-autorisées hors de portée du coupeuse à planchers multiples et de la zone de travail.
7. Assurez-vous que l'outil est sécuritaire. Utilisez-le uniquement sur une surface dure ou un support ferme.
8. Utiliser le bon outil. Ne forcez pas le coupeuse à planchers multiples ou ne l'utilisez pas pour une tâche pour laquelle il n'a pas été conçu; utilisez uniquement sur des matériaux approuvés.
9. Maintenir la lame aiguisée. Une lame émoussée ne coupera pas correctement.
10. Garder les mains loin de la lame lorsque vous l'utilisez ou la transporter.
11. Ne modifiez pas ou n'utilisez abusivement cet outil. Le coupeuse à planchers multiples est fabriqué avec précision; les modifications non spécifiées dans ce manuel d'utilisation peuvent créer des conditions d'utilisation dangereuses.
12. Entretenez le coupeuse à planchers multiples avec soin. Maintenez la lame aiguisée et propre. Respectez les consignes de lubrification et de changement des accessoires.
13. Utilisez uniquement les accessoires recommandés. L'utilisation d'accessoires inappropriés peut créer des dangers ou provoquer des blessures.
14. Ne laissez jamais le coupeuse à planchers multiples sans surveillance. Verrouillez la poignée avec le verrou de sécurité lorsque le n'est pas utilisé.
15. **⚠ AVERTISSEMENT:** Certaines poussières produites par le ponçage mécanique, le sciage, le meulage, le perçage et d'autres activités de construction contiennent des produits chimiques reconnus (par l'État de Californie) pour causer le cancer, des malformations congénitales ou d'autres dommages à la reproduction. Voici quelques exemples de ces produits chimiques :
 - Le plomb provenant de peintures à base de plomb,
 - La silice cristalline provenant de briques, de ciment et d'autres produits de maçonnerie, et
 - L'arsenic et le chrome provenant de bois traité chimiquement.

Le risque lié à ces expositions varie selon la fréquence à laquelle vous effectuez ce type de travail. Pour réduire votre exposition à ces produits chimiques : travaillez dans un endroit bien ventilé et travaillez avec un équipement de sécurité approuvé, comme les masques anti-poussière spécialement conçus pour filtrer les particules microscopiques.

MONTAGE



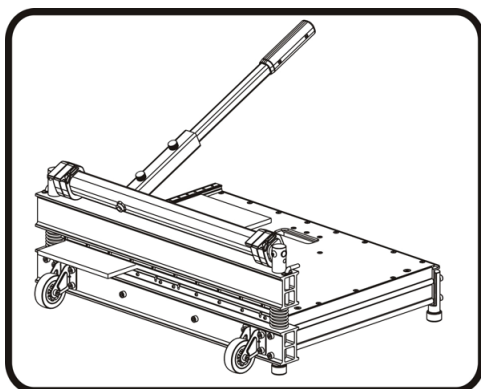
MONTAGE DE LA COUPEUSE

Installer l'ensemble de la roue à la base de l'outil de coupe à l'aide des boulons et écrous fournis, tel qu'illustré.

Tirez vers le haut la goupille de verrouillage sur l'aluminium poignée et insérez la poignée dans la base de la poignée comme indiqué.

Avertissement: Ne jamais poser les doigts sur le bord tranchant de la lame.

COUPES



PRÉPARATION POUR COUPER

Ajustez la fixation angulaire à l'angle désiré, au besoin.

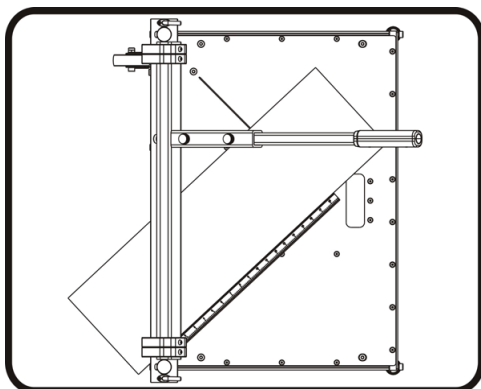
Le renvoi d'angle peut être utilisé sur le côté gauche de la table, comme indiqué.

Avertissement: Ne jamais poser les doigts sur le bord tranchant de la lame.

COUPES DROITES

Insérer le matériau entre la lame et la base, affleurant l'attachement d'angle comme illustré et tenir le matériau sous le pied puis pousser le manche vers le bas pour couper le matériau.

Avertissement: Maîtriser le manche. Ne relâcher pas le manche en claquant après la coupe.



COUPE EN ANGLE DE 45°

Pivoter l'attachement d'angle à 45°. Insérer le matériau entre la lame de coupe et la base, contre l'attachement d'angle comme illustré, puis pousser le manche vers le bas pour couper le matériau.

Avertissement: Maîtriser le manche. Ne relâcher pas le manche en claquant après la coupe.

Avertissement: Ne jamais poser les doigts sur le bord tranchant de la lame.

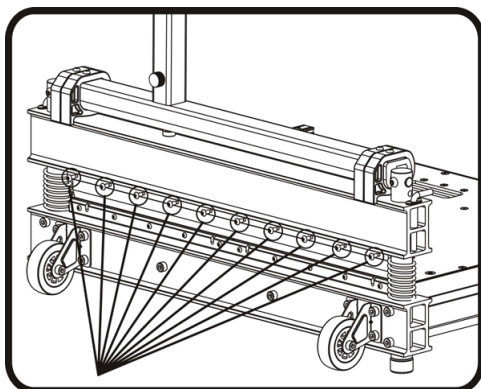
ENTRETIEN

CHANGEMENT DE LAME

Utilisez la lame de remplacement Roberts #10-468 (630 mm). Pour retirer les vis, utilisez la clé Allen fournie, puis tenez la lame par ses deux extrémités et retirez-la avec précaution du porte-lame.

Remarque: Le côté plat de la lame doit être tourné vers la table.

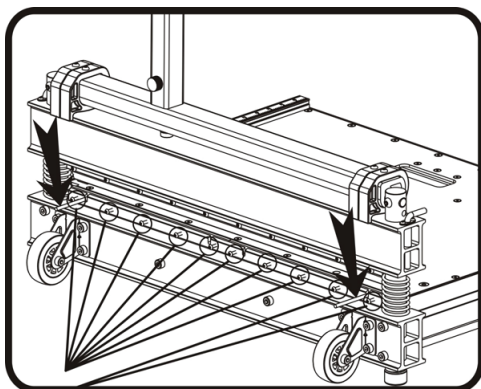
Avertissement: Ne jamais placer les doigts contre le bord tranchant de la lame.



CHANGEMENT DE LA BARRE EN NYLON

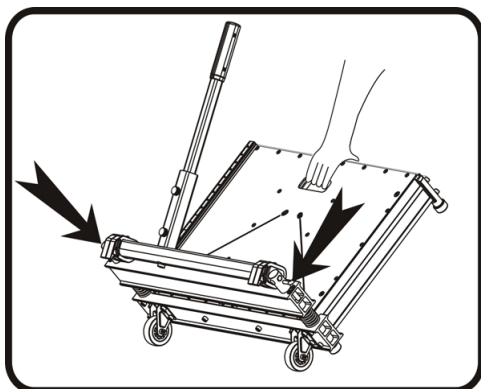
Utilisez la clé Allan fournie pour retirer les vis, puis tenez la barre en nylon et retirez-la avec précaution du support de la barre en nylon.

Avertissement: Ne jamais placer les doigts contre le bord tranchant de la lame.

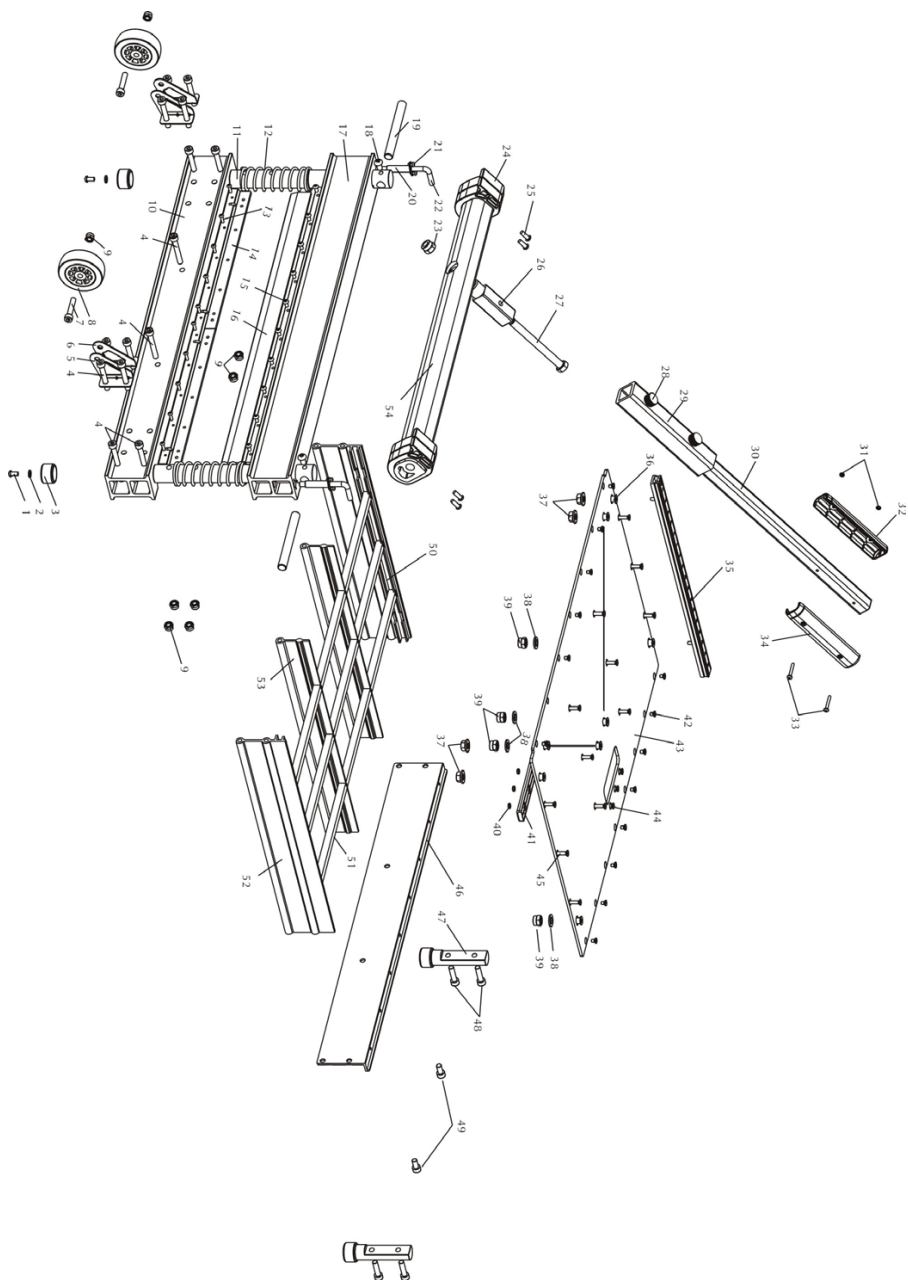


TRANSPORT

Insérez la goupille dans le trou de la came excentrique en aluminium et transportez la coupeuse comme indiqué.



ROBERTS 10-95 DIAGRAMME DES PIÈCES



ROBERTS 10-95 LISTE DES PIÈCES

NO.	DESCRIPTION	QTÉ.	NO.	DESCRIPTION	QTÉ.
1	Vis M6 × 12	4	28	Vis M8	2
2	Rondelle Ø6	4	29	Poignée A	1
3	Pattes en caoutchouc	4	30	Poignée B	1
4	Boulon à tête hexagonale M8 × 55	12	31	Écrou M4	2
5	Base de roue gauche	2	32	Poignée caoutchouc droite	1
6	Base de roue droite	2	33	Vis M4 × 30	2
7	Boulon à tête hexagonale M8 × 40	2	34	Poignée caoutchouc gauche	1
8	Roue de transport	2	35	Guide de coupe	1
9	Écrou M8	10	36	Manche	8
10	Base principale	1	37	Écrou M10	4
11	Canne	2	38	Rondelle Ø10	1
12	Ressort	2	39	Écrou M10	4
13	Vis M4 × 14	10	40	Écrou M5	3
14	Base en nylon	2	41	Poignée de manutention	1
15	Vis M5 × 10	10	42	Vis M5 × 8	15
16	Lame	1	43	Base du plateau de travail	1
17	Base lame	1	44	Vis M5 × 12	3
18	Vis M8 × 14	2	45	Vis M5 × 20	12
19	Manche	2	46	Panneau de fin	1
20	Manche de goupille	2	47	Pied	2
21	Vis M4 × 8	4	48	Vis M8 × 30	4
22	Goupille	2	49	Vis M8 × 16	2
23	Écrou M12	1	50	Châssis B	1
24	Roue en nylon	4	51	Support transversal	3
25	Vis M6 × 16	4	52	Châssis A	1
26	Base poignée	1	53	Barre transversal	2
27	Boulon M12 × 120	1	54	Base came excentrique	1

TABLEAU DE CAPACITÉ DE COUPE

ESSENCE DE BOIS	DEGRÉ DE DURETÉ JANKA	COUPE LES PLANCHERS EN BOIS D'INGÉNIERIE JUSQU'À 16 MM
Pin Blanc	380	Oui
Tilleul d'Amérique	410	Oui
Pin Blanc	420	Oui
Pruche	500	Oui
Châtaignier	540	Oui
Mélèze	590	Oui
Douglas Vert	660	Oui
Pin des Marais	690	Oui
Shedua	710	Oui
Platane Occidental	770	Oui
Parana	780	Oui
Grevillea	840	Oui
Pin des Marais (Feuilles Longues)	870	Oui
Cèdre	900	Oui
Bouleau à Papier	910	Oui
Boire	940	Oui
Cerisier Tardif	950	Oui
Sakura	995	Oui
Teck	1000	Oui
Noyer Noir	1010	Oui
Boréal	1023	Oui
Makoré	1100	Oui
Eucalyptus Brésilien	1125	Oui
Cocobolo	1136	Oui
Bambou Carbonisé	1180	Oui
Pin	1225	Non
Movingui	1230	Non
Bouleau Jaune	1260	Non
Pin Caribéen	1280	Non
Chêne Rouge	1290	Non
Hêtre à Grandes Feuilles	1300	Non
Frêne Blanc	1320	Non
Gomme	1349	Non
Chêne de Tasmanie	1350	Non
Chêne Blanc	1360	Non
Bois de Cyprès d'Australie	1375	Non
Bambou Naturel	1380	Non
Caféier	1390	Non
Érable à Sucre	1450	Non
Sweet Birch	1470	Non
Curupixa	1490	Non

TABLEAU DE CAPACITÉ DE COUPE

ESSENCE DE BOIS	DEGRÉ DE DURETÉ JANKA	COUPE LES PLANCHERS EN BOIS D'INGÉNIEURIE JUSQU'À 16 MM
Kambala	1540	Non
Peroba	1557	Non
Timborana	1570	Non
Zingana	1575	Non
Tualang	1624	Non
Wengé / Pin Rouge	1630	Non
Hêtre Highland	1686	Non
Robinier	1700	Non
Kempas	1710	Non
Merbeau	1712	Non
Campêche	1720	Non
Padouk d'Afrique	1725	Non
Bois de Rose	1780	Non
Bangkirai	1798	Non
Afzelia / Doussie	1810	Non
Hickory / Pecanier / Clavalier à coeur jaune	1820	Non
Gouçalo Alves	1850	Non
Bois d'Amarante	1860	Non
Bois de Jarrah	1910	Non
Amendoïn	1912	Non
Merbeau	1925	Non
Ximénié d'Amérique	1933	Non
Cameron	1940	Non
Bubinga	1980	Non
Gomme Bleu de Sydney	2023	Non
Karri	2030	Non
Brushbox	2135	Non
Pradoo	2170	Non
Acajou	2200	Non
Prosopis	2345	Non
Cerisier / Jatoba	2350	Non
Gomme Tacheté	2473	Non
Acajou Rouge	2697	Non
Blood Wood	2900	Non
Angelim Pedra	3040	Non
Séquoia / Paraju	3190	Non
Ebony	3220	Non
Teck Brésilien / Coumarou	3540	Non
Ipé / Noyer Brésilien / Pau d'Arco	3684	Non

SUIVEZ STRICTEMENT LE TABLEAU DE CAPACITÉ DE COUPE. TOUTE TENTATIVE DE COUPER DES REVÊTEMENTS DE SOL PLUS DURS QUE CE QUI EST ÉNUMÉRÉ PEUT CAUSER DES BLESSURES ET ENDOMMAGER LE MATÉRIAU.



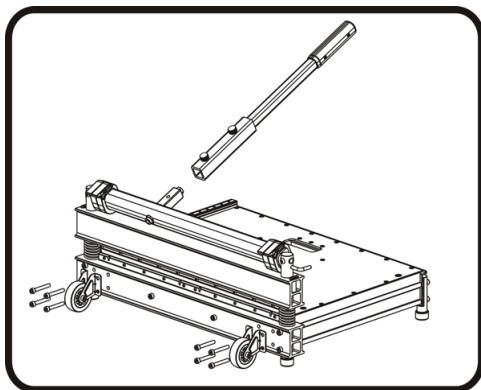
ADVERTENCIA ¡NO SEGUIR ÉSTAS INSTRUCCIONES PUEDE RESULTAR CON HERIDAS SERIAS! UTILIZAR ÉSTA HERRAMIENTA CON RESPETO Y PRECAUCIÓN REDUCIRÁ CONSIDERABLEMENTE LA POSIBILIDAD DE CAUSAR HERIDAS PERSONALES.

INSTRUCCIONES DE SEGURIDAD PARA CORTADOR PARA MÚLTIPLES PISOS

1. **LEER Y ENTENDER ÉSTE MANUAL DE OPERACIÓN ANTES DE UTILIZAR EL cortador para múltiples pisos**
2. Si usted no está familiarizado con la operación del cortador para múltiples pisos, obtenga el consejo de un instructor calificado o llame al 866-435-8665
3. Permanezca Alerta. No utilice el cortador mientras esté bajo la influencia de medicinas, alcohol, o medicación
4. Siempre utilice gafas de protección para los ojos con escudos laterales (ANSI Z87.1)
5. Mantenga el área de trabajo sin escombros.
6. Mantenga niños y personas no autorizadas lejos del cortador para múltiples pisos y área de trabajo.
7. Asegúrese que la herramienta de corte esté segura. Opere solo en una superficie firme o soporte solido.
8. Use la Herramienta adecuada. No fuerce el cortador para múltiples pisos ni lo utilice para un trabajo para el cual no fue diseñado; utilice sólo en materiales aprobados.
9. Mantenga el disco de corte afilado. Un disco de corte desgastado no se desempeñará de manera apropiada.
10. Siempre mantenga las manos lejos de la Cuchilla mientras la utilice o la transporte.
11. No haga cambios o mal utilice ésta herramienta de corte. El cortador para múltiples pisos está construido con precisión; modificaciones no especificadas en éste manual pueden causar una condición peligrosa.
12. Mantenga el cortador profesional para pisos de 630mm con cuidado. Mantenga la cuchilla limpia. Siga instrucciones para lubricar y cambiar accesorios.
13. Use solo accesorios recomendados. El uso de accesorios impropios puede causar riesgos o herida.
14. Nunca deje el cortador para múltiples pisos desatendido. Asegure el mango con la cadena cuando no esté siendo utilizado.
15. **⚠ ADVERTENCIA:** algunos de los polvos creados al lijar, aserrar, amolar, taladrar y otras actividades de construcción contienen químicos conocidos (por el Estado de California) como cancerígenos y como causantes de defectos de nacimiento o daño al sistema reproductivo.
 - Plomo proveniente de pinturas a base de plomo
 - Sílice cristalino proveniente de ladrillos y cemento y otros productos de masonería y
 - Arsénico y cromo de la madera que haya sido tratada con químicos.

El riesgo que usted corre al exponerse a estos productos depende de que tan seguido usted realice este tipo de trabajo. Para reducir su exposición a estos químicos: trabaje en áreas bien ventiladas y trabaje con el equipo de seguridad aprobado tales como mascararas contra el polvo que estén especialmente diseñadas para filtrar partículas microscópicas.

INSTALACIÓN



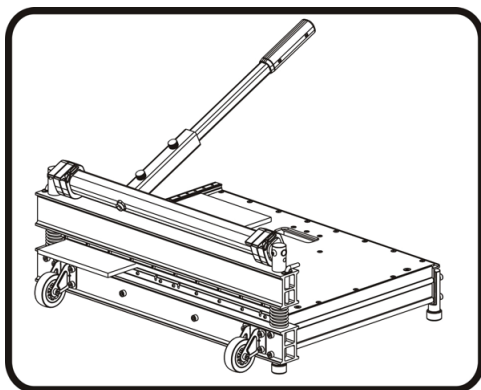
INSTALACIÓN DEL CORTADOR

Instale el ensamblaje de las ruedas a la base del cortador con los pernos y tuercas proporcionados, así como se ilustra.

Introduzca la palanca a la base de la palanca como se muestra.

Advertencia: No ponga los dedos contra el borde afilado de la cuchilla en ningún momento.

CORTE



PREPARACIÓN DEL CORTE

Ajuste el accesorio para cortes en ángulo hacia el ángulo deseado de acuerdo a lo requerido.

El accesorio para cortes en ángulo puede utilizarlo al lado izquierdo de la mesa tal como se muestra.

Advertencia: No ponga los dedos contra el borde afilado de la cuchilla en ningún momento.

CORTE RECTO

Inserte el material entre la cuchilla de corte y la base, a ras con el accesorio de ángulo que se muestra y mantenga el material con el pie y luego empuje la palanca hacia abajo para completar un corte.

Advertencia: Mantenga el control de la palanca. No permita que la palanca regrese después de hacer el corte.

CORTE A 45°

Mueva el accesorio de ángulo a 45°. Inserte el material entre la cuchilla de corte y la base, contra el accesorio de ángulo como se muestra, a continuación empuje la palanca hacia abajo para completar el corte.

Advertencia: Mantenga el control de la palanca. No permita que la palanca regrese después de hacer el corte.

Advertencia: No ponga los dedos contra el borde afilado de la cuchilla en ningún momento.

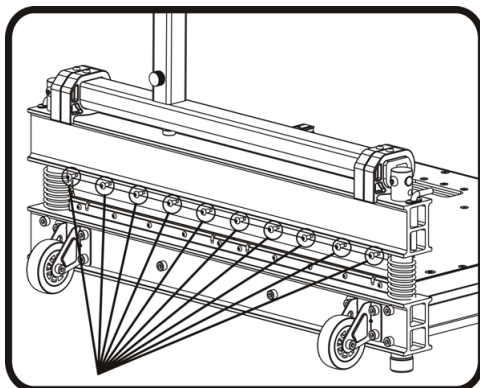
MANTENIMIENTO

CAMBIANDO LA CUCHILLA

Utilice la cuchilla de repuesto de Roberts #10-468 (630 mm). Utilice la llave Allen que le ha sido proporcionada para remover los tornillos, después sostenga la cuchilla desde cada extremo y cuidadosamente saque la cuchilla del soporte de la cuchilla.

Nota: La parte plana de la cuchilla deberá mirar hacia la mesa.

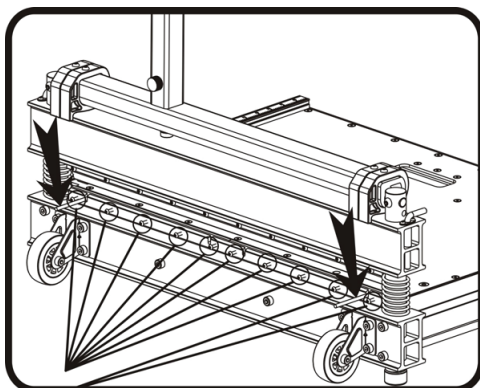
Advertencia: En ningún momento ponga sus dedos contra el borde filudo de la cuchilla.



CAMBIANDO LA BARRA DE NAILON

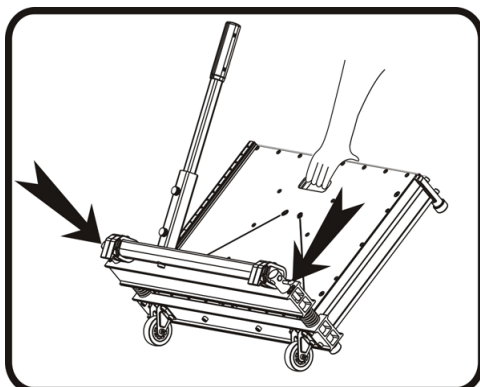
Utilice la llave Allen que le ha sido proporcionada para remover los tornillos, después sostenga la barra de nailon y cuidadosamente sáquela del soporte de la barra.

Advertencia: En ningún momento ponga sus dedos contra el borde filudo de la cuchilla.

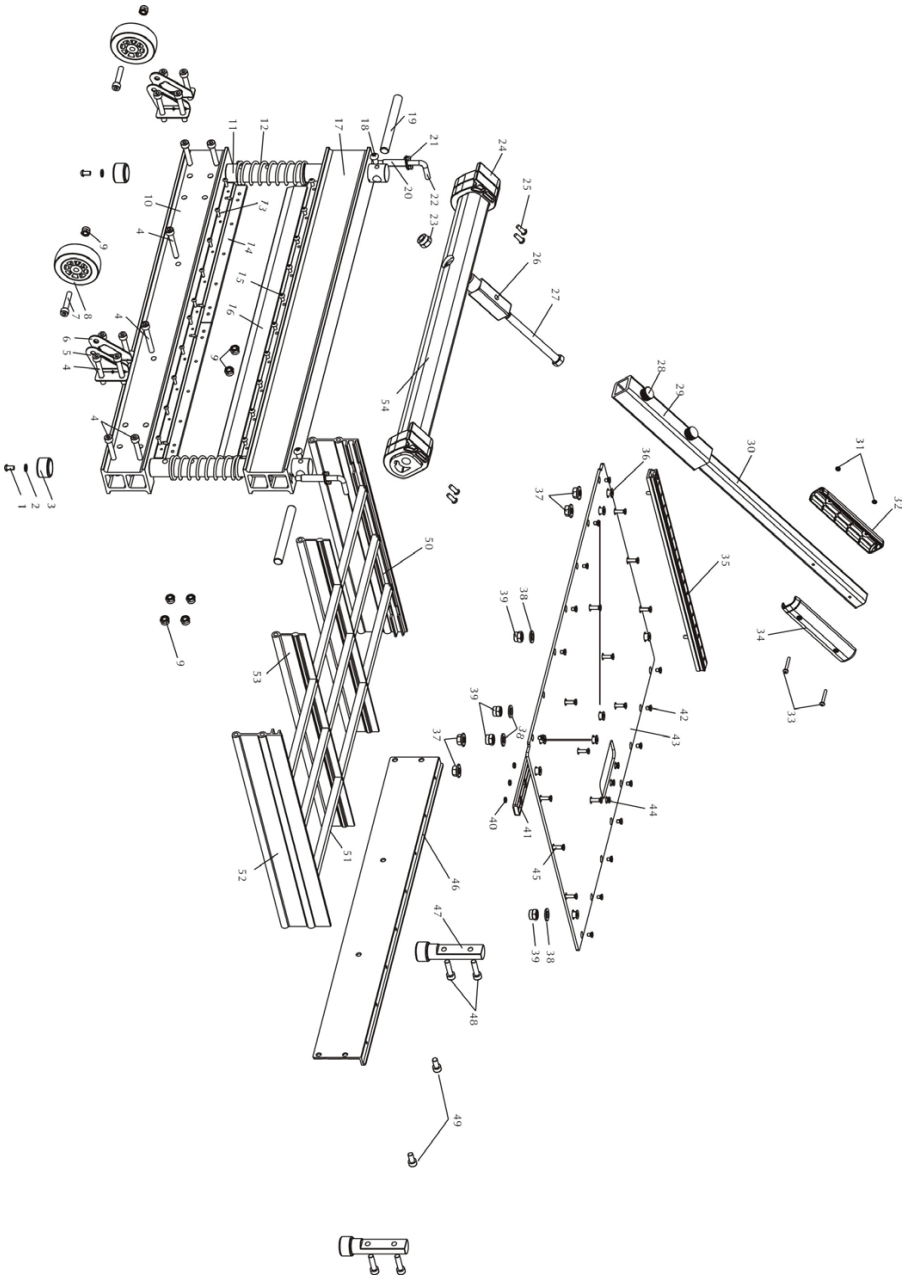


TRANSPORTE

Tal como se ilustra, inserte el perno en el hueco en la leva eléctrica de aluminio y cargue el cortador.



ROBERTS 10-95 DIAGRAMA DE LAS PARTES



ROBERTS 10-95 LISTA DE PARTES

NO.	DESCRIPCIÓN	CANT.	NO.	DESCRIPCIÓN	CANT.
1	Tornillo M6 x 12	4	28	Tornillo M8	2
2	Arandela Ø6	4	29	Manija A	1
3	Pies de goma	4	30	Manija B	1
4	Tornillo de cabeza hexagonal M8 x 55	12	31	Tuerca M4	2
5	Base para la rueda izquierda	2	32	Manija de caucho derecha	1
6	Base para la rueda derecha	2	33	Tornillo M4 x30	2
7	Tornillo de cabeza hexagonal M8 x 40	2	34	Manija de caucho izquierda	1
8	Rueda para cargar	2	35	Guía de corte	1
9	Tuerca M8	10	36	Manga	8
10	Principal base	1	37	Tuerca M10	4
11	Varilla de guía	2	38	Arandela Ø10	1
12	Resorte	2	39	Tuerca M10	4
13	Tornillo M4 x 14	10	40	Tuerca M5	3
14	Base de nylon	2	41	Manija para transportar	1
15	Tornillo M5 x 10	10	42	Tornillo M5 x 8	15
16	Cuchilla	1	43	Platforma de trabajo	1
17	Base para la cuchilla	1	44	Tornillo M5 x 12	3
18	Tornillo M8 x 14	2	45	Tornillo M5 x 20	12
19	Eje	2	46	Fin de bordo	1
20	Manga del alfiler	2	47	Pie	2
21	Tornillo M4 x 8	4	48	Tornillo M8 x 30	4
22	Alfiler	2	49	Tornillo M8 x 16	2
23	Tuerca M12	1	50	Estructura B	1
24	Rueda de nylon	4	51	Barra cruzada	3
25	Tornillo M6 x 16	4	52	Estructura A	1
26	Base para la manija	1	53	Sostenedor	2
27	Tornillo M12 x 120	1	54	Base con disco excéntrico	1



TABLA DE CAPACIDAD DE CORTE

PISO DE MADERA	CLASIFICACIÓN DE DUREZA JANKA	CORTARÁ PISOS DE MADERA DE INGENIERÍA DE HASTA 16 MM
Pino Blanco del Este	380	Si
Tilo Americano	410	Si
Pino Blanco	420	Si
Cicuta	500	Si
Castaño	540	Si
Alerce	590	Si
Douglasia	660	Si
Pino Amarillo del Sur (Loblolly y Pino de Hoja Corta)	690	Si
Shedua	710	Si
Sicómoro	770	Si
Pino Paraná	780	Si
Roble Sedoso/ Árbol Leopardo	840	Si
Pino Amarillo del Sur (de Hoja Larga)	870	Si
Cedro	900	Si
Abedul de Papel	910	Si
Boire	940	Si
Cerezo Negro/ Color Albura	950	Si
Cerezo Japonés	995	Si
Teca	1000	Si
Nogal Negro Americano	1010	Si
Boreal	1023	Si
Makoré	1100	Si
Eucalipto de Brasil / Rosado	1125	Si
Cocobolo	1136	Si
Carbonizado (representa una especie)	1180	Si
Corazón de Pino	1225	No
Madera Satinada de Nigeria	1230	No
Abedul Amarillo	1260	No
Corazón de Pino	1280	No
Roble Rojo (Del Norte)	1290	No
Haya Americana	1300	No
Cenizo Blanco	1320	No
Eucalipto Viminalis	1349	No
Roble Australiano	1350	No
Roble Blanco	1360	No
Ciprés Australiano	1375	No
Bambú Natural (representa una especie)	1380	No
Grano de Café	1390	No
Arce Duro / Arce de Azúcar	1450	No
Abedul Dulce	1470	No
Curupixa	1490	No

TABLA DE CAPACIDAD DE CORTE (CONTINUACIÓN)

PISO DE MADERA	CLASIFICACIÓN DE DUREZA JANKA	CORTARÁ PISOS DE MADERA DE INGENIERÍA DE HASTA 16 MM
Kambala	1540	No
Peroba	1557	No
Pino Real / Timborana	1570	No
Madera Cebra	1575	No
Tualang	1624	No
Wengué / Pino Rojo	1630	No
Playa Highland	1686	No
Locust	1700	No
Kempas	1710	No
Merbau	1712	No
Madera Negra	1720	No
Padauk Africano	1725	No
Madera Rosa	1780	No
Bangkirai	1798	No
Azelia Africana / Doussie	1810	No
Nogal Americano / Pecano / Madera Satinada	1820	No
Goncalo Alves/Madera Tigre Brasileña	1850	No
Corazón Morado	1860	No
Jarrah	1910	No
Amendoim Bravo	1912	No
Merbau	1925	No
Eucalipto Tallow	1933	No
Cameron	1940	No
Bubinga	1980	No
Eucalipto Azul de Sydney	2023	No
Karri	2030	No
Brushbox	2135	No
Pradoo	2170	No
Santos Mahogany /Bocote / Cabreúva	2200	No
Mesquite	2345	No
Cerezo Brasileño / Jatobá	2350	No
Eucalipto Manchado	2473	No
Mahogany Rojo / Trementina	2697	No
Madera Sangre	2900	No
Angelim Pedra	3040	No
Madera Brasileña Roja / Paraju	3190	No
Ebony	3220	No
Madera de Camarú / Teca Brasileña	3540	No
Ipé / Nogal Brasileño / Lapacho	3684	No

SIGA ESTRICTAMENTE ÉSTE CUADRO DE CAPACIDAD DE CORTE. CUALQUIER INTENTO DE CORTAR PISO MAS DURO QUE EL LISTADO PUEDE CAUSAR DAÑOS PERSONALES ASÍ COMO DAÑO AL PRODUCTO.

NOTES / NOTES / NOTAS



www.robertsconsolidated.com

Roberts Consolidated Industries, Inc.

Boca Raton, FL 33487

Made in China • Fabriqué au Chine

Hecho en China • T1418-11037

CUSTOMER SERVICE: 1-866-435-8665